



TORE • TÜREN • ZÄUNE

Gewerbepark 18, 3452 Trasdorf
Tel: 02275 / 20120 Fax: DW 24
Web: www.strug-graf.at
Mail: office@strug-graf.at



Industrie-Falttore

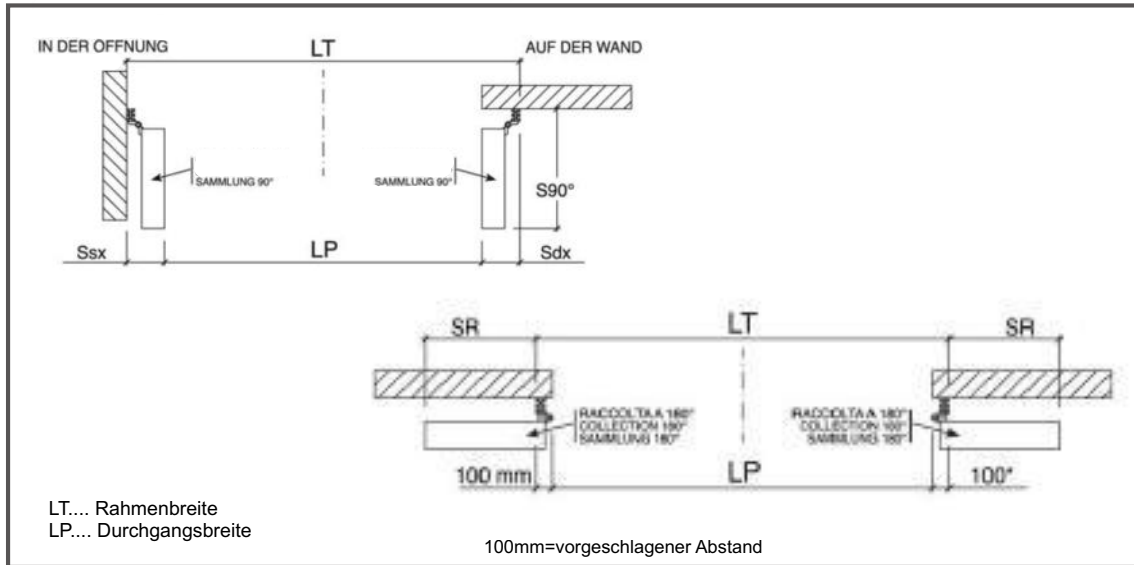
Effiziente Lösungen
für große Öffnungsbreiten

● Falttor Adone



Ausführung

- 180 Grad-Faltmechanismus ermöglicht optimale Raumnutzung
- Schiene mit Einzelfaltung seitlich, ohne Bodenführungsschiene
- Seiten-Nebentür als Notausgang verwendbar.
- Integrierte Schlupftür in unterteiltem Gehflügel mit Bodensockel.
- Lüftungsrill aus eloxiertem Alublech.
- Antrieb mit Totmannschalter mit Schlittenarm, einphasig.
- Isolierte Sturz-Verkleidung mit Fixierung an den seitlichen Pfosten.
- Unterteilter Gehflügel: Durchgangshöhe=2100 mm mit Antipanik-Beschlag mit Stange, mit zwei Schließpunkten, Farbe: Grün.
- Verschlüsse: Treibriegel mit Stange und Endstück
- Bullaugen: Glas 5+5, rechteckig mit gerundeten Ecken, mit schwarzer EPDM-Dichtung, verschiedene Abmessungen.
- Abdeckung der Führung und des Pfosten aus vorlackiertem Blech.
- Ausführung aller Verschluss-Zubehöerteile nur in der Farbe Schwarz.

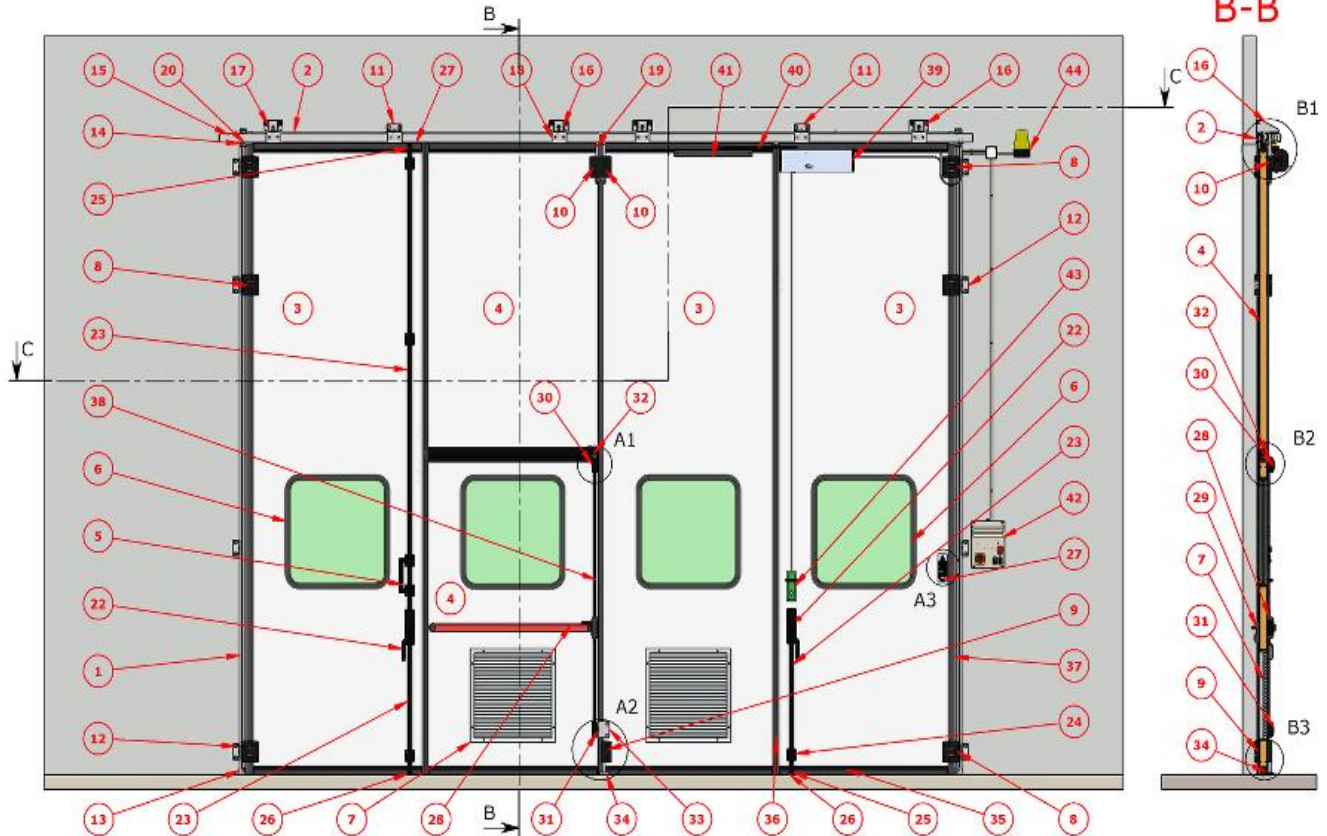


Adone Inneneinbau / Wand-Befestigung

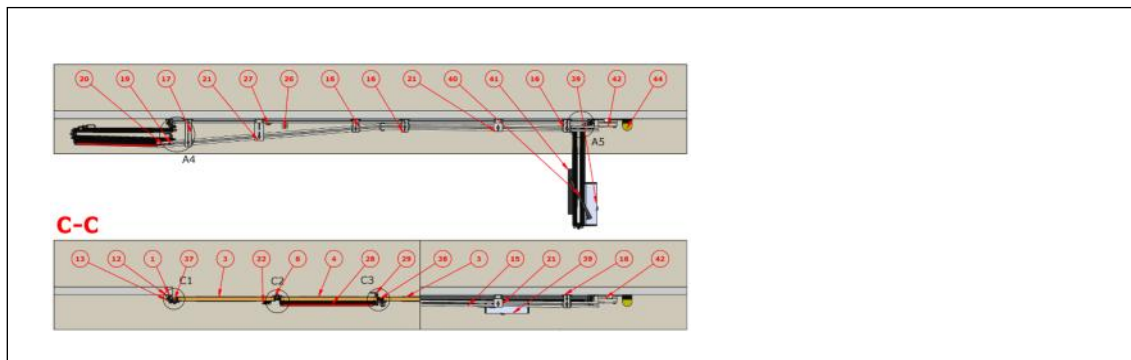
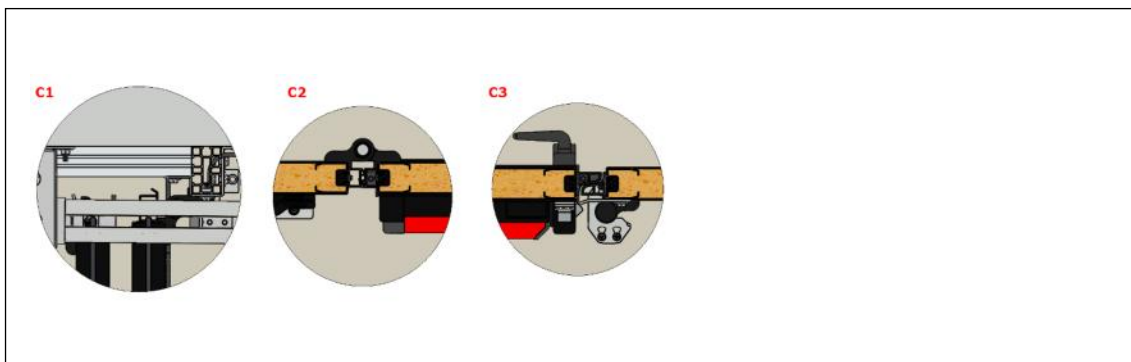
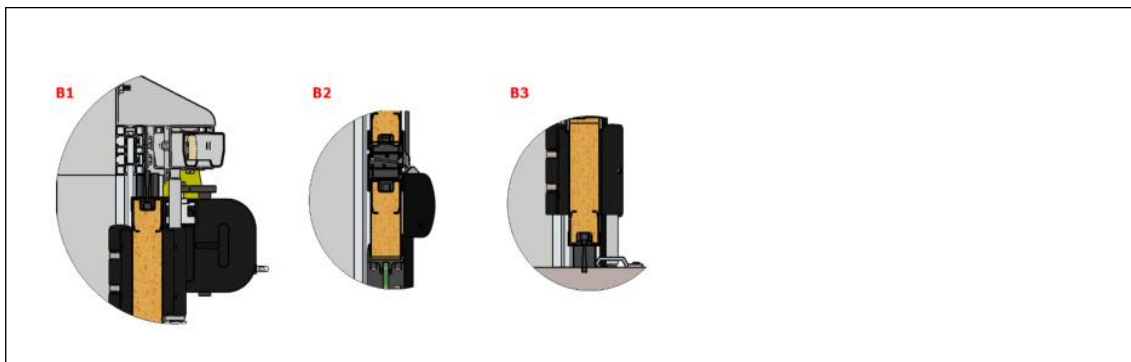
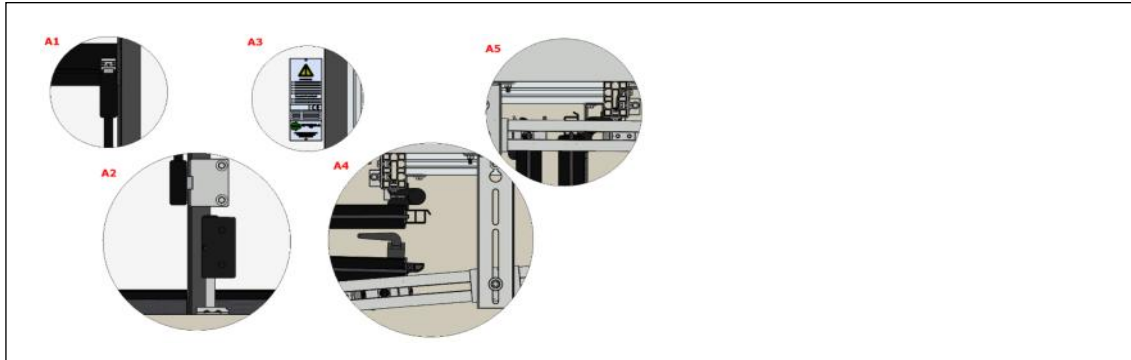
Faltung des Flügels: 90° linke Seite / 180° rechte Seite

Unterteilter Gehflügel auf der zweiten Panel von links

Motorisiert mit F4000 auf dem rechten Faltschema



- | | |
|---|---|
| 1 Pfosten - Alu-Profil mit Rillen | 23 Treibriegelstange 30x10 |
| 2 Sprosse - Alu-Profil mit Rillen | 24 Befestigungsbügel |
| 3 Standard Flügel | 25 Untere/Obere Ende |
| 4 Unterteilter Gehflügel | 26 Boden/Oberer-Auflaufschuh für Treibriegel |
| 5 Griff aus Nylon mit Basis für Befestigungsbügel | 27 Label-Warnungen |
| 6 Rundes/Rechtwinkliges Bullauge | 28 Panik-Beschlag mit 2 Verschlusspunkten |
| 7 Lüftungsgitter | 29 Riegelschloss mit Zylinder und Griff für Panikbeschlag |
| 8 Mittleres Scharnier doppelter Flügel | 30 Vertikal Verschlusspunkt für Panik-Beschlag |
| 9 Scharnier Einzelflügel und untere Ende | 31 Seitlich Verschlusspunkt für Panik-Beschlag |
| 10 Scharnier Einzelflügel und obere Ende | 32 Obere Stangenausschluss für Panik-Beschlag |
| 11 Winkelstahl 50X50X4 L=110 | 33 Auflaufschuh für seiten Schnappen für Panik-Beschlag |
| 12 Winkelstahl 80X50X4 L=110 | 34 Boden-Auflaufschuh für Panikbeschlag, Stift 20 |
| 13 Bodenbefestigung Pfosten | 35 Alu-Profil Bürstenhalter mit Bürste 42 |
| 14 Verbindungskonsole für Pfosten und Sprosse | 36 Gummidichtung Einkammer |
| 15 Einschienenbahn | 37 Gummidichtung Doppelkammer |
| 16 Standard Wand-Konsole | 38 Gerundete Gummidichtung für Flügel |
| 17 Wand-Konsole für Faltung des Flügels | 39 Antrieb |
| 18 U-Bolzen für Einschienenbahn | 40 Arm |
| 19 Vierrädriger Rollenapparat | 41 Schlitten |
| 20 Endschalter für Rollenapparat | 42 Schalttafel |
| 21 Mittlere Platte für U-Bolzen | 43 Notentriegelungshebel |
| 22 Treibriegel/Treibriegel mit Griff und Schloß | 44 Blinklicht |



● Falttor Apollo



Ausführung

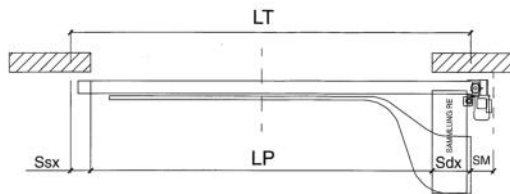
- Seiten-Nebentür als Notausgang verwendbar.
- Integrierte Schlupftür in unterteiltem Gehflügel mit Bodensockel.
- Isolierte Sturz-Verkleidung.
- Lüftungsgrill aus eloxiertem Alublech.
- Antrieb mit Totmannschalter mit Schlittenarm, einphasig.
- Verschlüsse: Treibriegel mit Stange und Endstück
- Bullaugen: Glas 5+5, mit gerundeten Ecken, mit schwarzer EPDM-Dichtung, verschiedene Abmessungen.
- Abdeckung der Führung und des Pfosten aus vorlackiertem Blech.
- Ausführung aller Zubehörteile nur in der Farbe Schwarz.
- Sonderausführungen auf Anfrage und nach Kostenvoranschlag lieferbar.



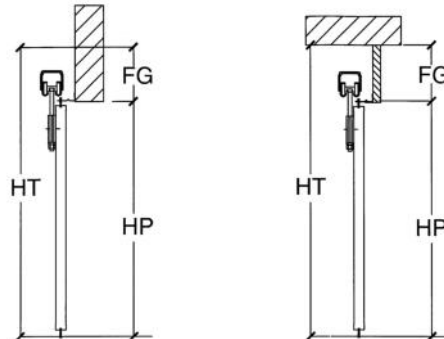


Falttor Apollo

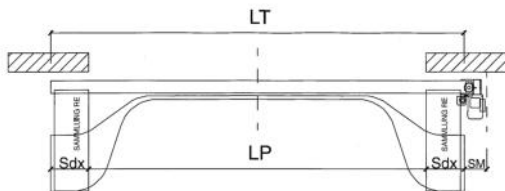
Schiene mit Einzelfaltung seitlich



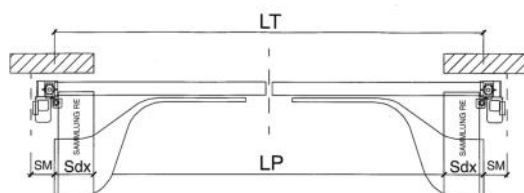
Licht



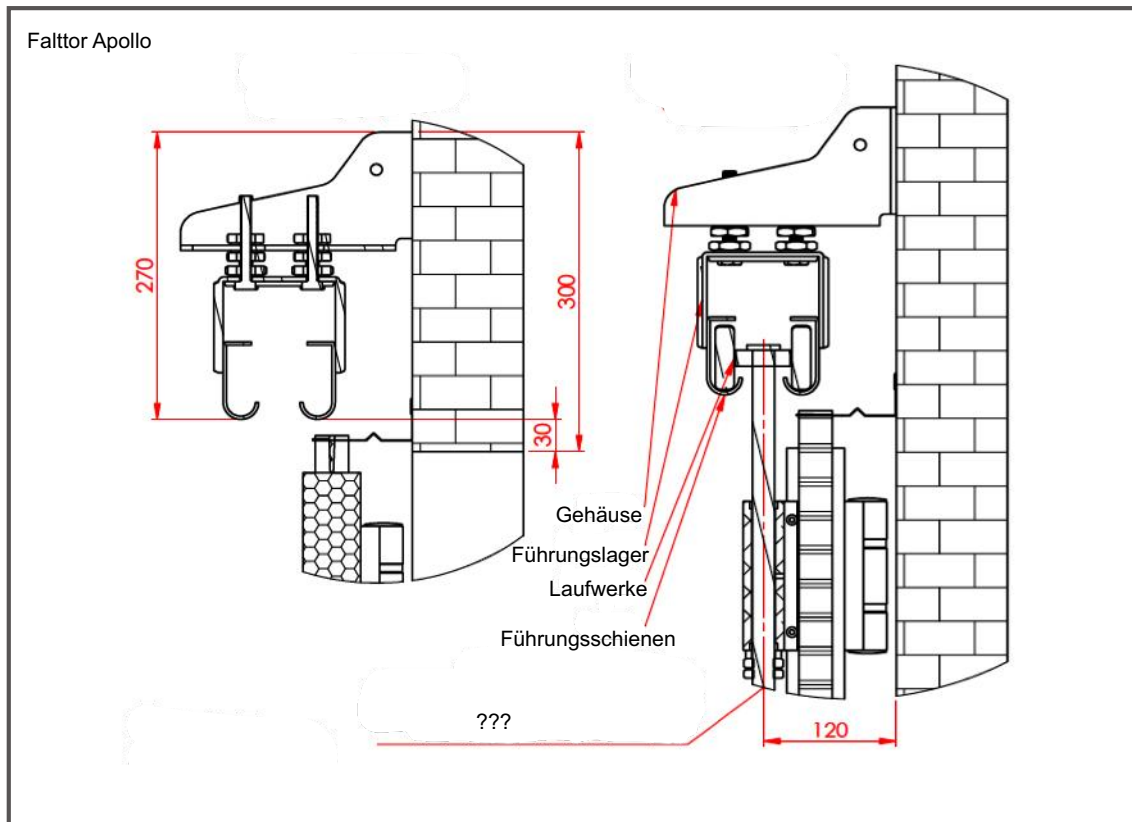
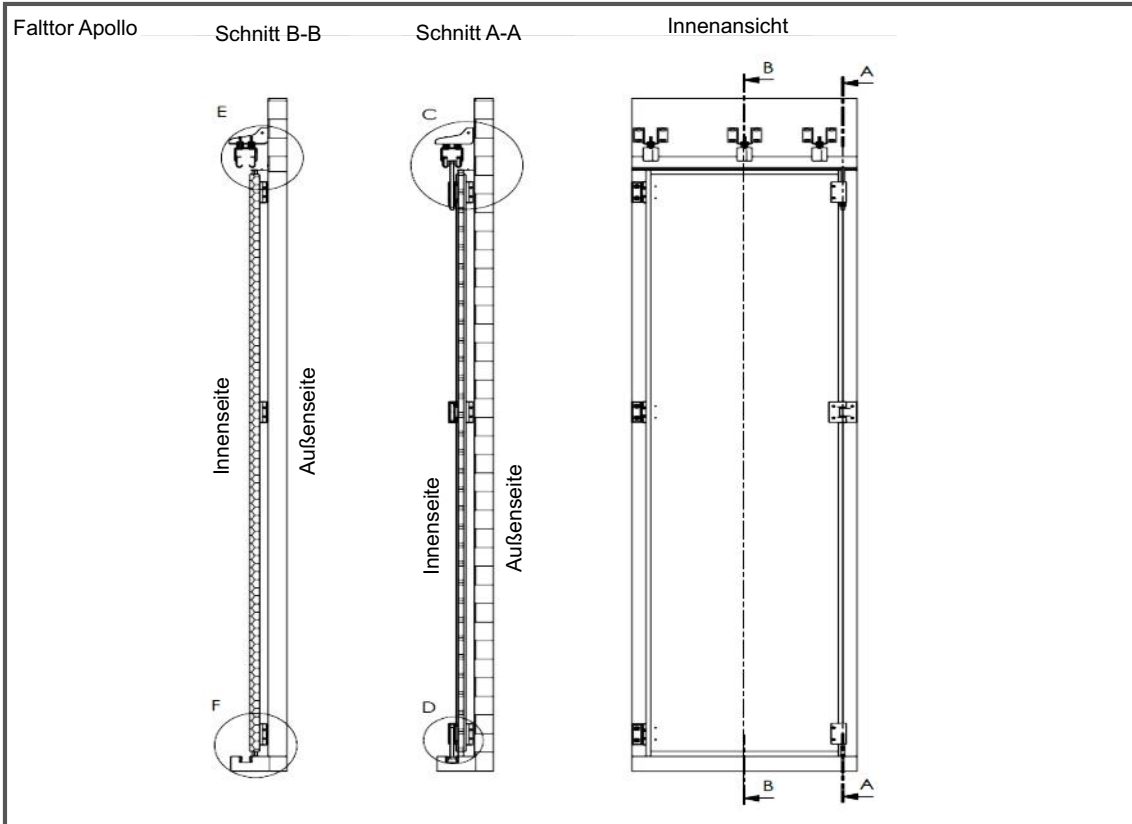
Schiene mit Doppelfaltung seitlich



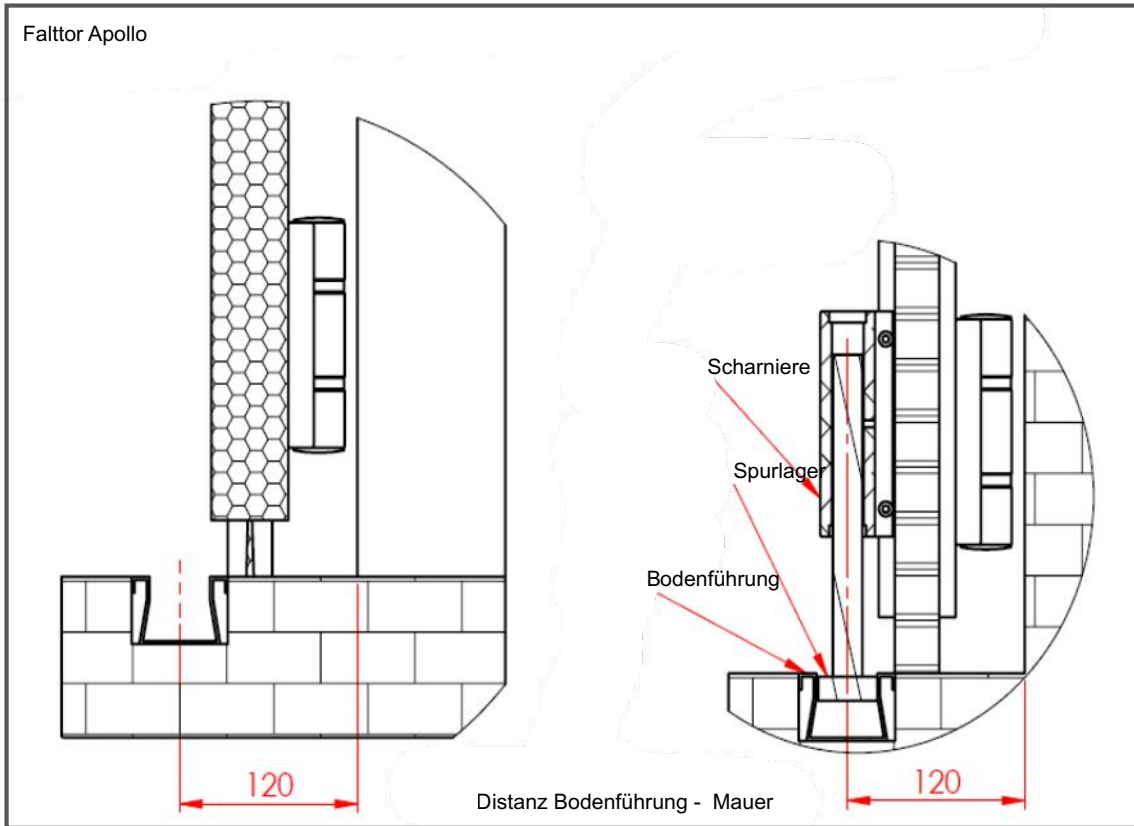
Doppelschiene mit Gegenfaltung



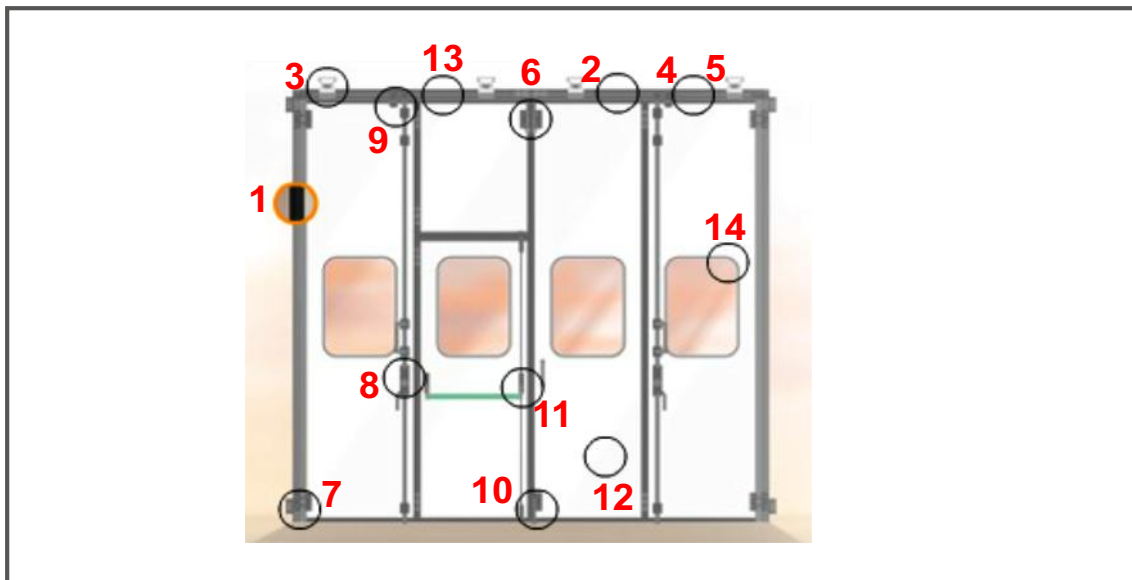
MAXIMALE HÖHE: 6000 mm
 STÄRKE DER PANEELLE: 52 mm
 LT = Gesamtbreite
 LP = Durchgangsbreite
 HT = Gesamthöhe
 HP = Durchgangshöhe
 FG = Platzbedarf für die Befestigung der Führung
 Ssx = Platzbedarf für die Flügelfaltung linke Seite
 Sdx = Platzbedarf für die Flügelfaltung rechte Seite
 SM = Platzbedarf für die Positionierung des Antriebsaggregats



Falttor Apollo



● Funktionalität und Eigenschaften



1 Pfosten aus eloxiertem Aluminium mit Rippen für die Optimierung der Befestigung und der Justierung.



2 Sprossen aus eloxiertem Aluminium mit Rippen für die Optimierung der Befestigung und der Justierung.



3 Konsolen aus verzinktem Stahl, um eine stabile Befestigung der Führung zu garantieren und die einfache Faltung des Flügels auch bei 180° zu ermöglichen.



4 Einzelführung
Einteilige Führung aus verzinktem Stahl, die eine optimale Bewegung des Adone-Falttores garantiert.



5 Schwenkplatte-Schiene und Kulissenführung

Die Entwicklung der Schwenkplatten-Schiene für die Vereinfachung des Einbaus und der entsprechenden Wartung. Kulissenführung für Schwenkplatten-Schiene aus verzinktem Stahl ausgeführt, um eine einfache Bewegung des Apollo-Falttors zu ermöglichen.



6 Rollenträger

Alle Laufrollenträger haben vier Rollen, die mit Teflon überzogen sind; dies garantiert Geräuschlosigkeit bei der Bewegung und hohe Lebensdauer



7 Scharniere

Breda-Scharniere aus schwarzem Druckguss-Aluminium mit staubgeschützten Kugellagern und Abdeckung der Schraubköpfe, entwickelt und geprüft und in der Garantieleistung des Produktes enthalten.



8 Treibriegel und Torgriff

Robuste Treibriegel von Breda mit einfachem Griff; sie können mit einem Außenschloss kombiniert werden

**9 Obere Führungsplatte**

Obere Führungsplatte für Treibriegel aus verzinktem Stahl, robust und einfach zu justieren.

**10 Untere Führungsplatte**

Untere Führungsplatte aus verzinktem Stahl, eine resistente Konstruktion, die eine perfekte Schließung für alle Systeme garantiert.

**11 Antipanik-Beschlag**

Antipanik-Beschlag mit mehreren Schließpunkten mit "Push-bar"-System für die integrierte Schlupftür, für Gehflügel und Nebentüren.

**12 Flügel**

Flügel, die entwickelt wurden, um den technischen und ästhetischen Anspruch noch zu erhöhen. Stärke 52 mm, mit Innenrahmen aus röhrenförmigem Stahl und mit hochwertigem Isolierungsmaterial

**13 Sturz-Verkleidung**

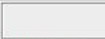



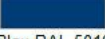

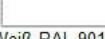
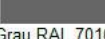


Das Sturz-Verkleidungssystem von Breda wurde entwickelt, um modernste Technik mit bestmöglicher Ästhetik zu verbinden

**14 Bullauge und Lüftungsgitter**

Verschiedene Bullaugen können installiert werden, um das Produkt individuell zu gestalten, wobei alle mit EPDM-Gummidichtungen und Sicherheitsverglasungen ausgestattet sind. Auch Lüftungsgitter sind möglich.

● Technische Daten - Adone und Apollo

Flügel		Adone	Apollo
	<p>Flügel mit 52 mm Stärke, zusammengesetzt aus zwei verzinkten und vorlackierten Blechen, seitliches Schwalbenschwanz-Profil, um die Dichtung zu halten.</p> <p>Innere, röhrenförmige Struktur aus verzinktem Stahl mit 50x50x2 mm</p> <p>Kalibriertes Isolierungsmaterial mit 30 kg/ pro Kubikmeter Dichte.</p>	●	●
Abmessungen in mm		Adone	Apollo
FLÜGEL	Maximale Breite	750	750
	Maximale Breite	1420	1250
	Maximale Höhe	2200	2200
	Maximale Höhe	6005	6005
TOR	Maximale Breite	1450	2250
	Maximale Breite	11010	31250
	Maximale Höhe	2260	2260
	Maximale Höhe	6060	6060
<p>ADONE</p> <p>- Öffnungshöhe von 5010 zu 5500 : mögliche Ausführung in <u>Farbe weiß-grau, RAL 9010 und RAL 9006</u>; andere Ausführungen in hellen RAL Farbtönen, auf Anfrage.</p> <p>- Öffnungshöhe von 5510 zu 6000 : mögliche Ausführung mit <u>max. Flügelbreite bis zum 1190</u> und <u>Farbe weiß-grau</u></p> <p>APOLLO</p> <p>- Öffnungshöhe Von 5510 nur mit <u>Farbe weiß-grau</u></p>			

Paneele	Adone	Apollo
AUSFÜHRUNG AUSSENSEITE und INNENSEITE	Glatt	●
AUSFÜHRUNG AUSSENSEITE und INNENSEITE	Stucco	●
FARBEN DER AUSSENSEITE und INNENSEITE	 Weiß-grau	●
	 Braun RAL 8019	○
	 Rot RAL 3000	○
	 Grün RAL 6005	○
	 Blau RAL 5010	○
	 Grau RAL 9006	○
	 Weiß RAL 9010	○
	 Grau RAL 7016	○
	 Holz ähnlich Goldene Eiche	○
	 Holz ähnlich Dunkles Nussbaum	○

Technische Daten		Adone	Apollo
	Außen-Rahmen besteht aus zwei Seitenpfosten und einer oberen Sprosse, hergestellt aus extrudiertem Aluminium-Profile mit Mehrfachrillen	•	
	Führungs-Schiene mit doppelter Rille aus verzinktem Stahl mit 3 mm Stärke	•	
	Schwenkplatten-Schiene für den Antrieb aus verzinktem Stahl und schwarz lackiert		•
	PVC-Bürste im oberen und unteren Bereich auf schwarzen Aluminium-Profil	•	•
	Seitliche Gummidichtung aus schwarzem EPDM	•	•
	Horizontale Profile aus Stahl, weiß/grau vorlackiert		•
	Scharnier aus Aluminium-Spritzguss, schwarz lackiert mit Kugellagern und Stift mit 20mm	•	•
	Treibriegel aus Stahl, schwarz lackiert, mit Anschlag	•	•
	Schlitten mit vier mit Nylon überzogenen Rädern mit Kugellagern, staubgeschützt, mit Stiften aus verzinktem Stahl Ø 20 mm	•	•
	Untere Stifte aus verzinktem Stahl mit Ø 20 mm und Ø 40 mm		•
	Untere Stifte aus verzinktem Stahl mit Ø 20 mm	•	
	Kulissenführung aus Stahl mit Kugellagern		•
	Befestigungs-Konsole der Führung aus verzinktem Stahl	•	•
	Befestigungs-Konsole des Rahmens aus verzinktem Stahl	•	
	Innerer Entriegelungshebel, schwarz	•	•
	Bodenführung	○	•

ANTRIEB UND SICHERHEITSVORKEHRUNGEN		Adone	Apollo
VERFÜGBARE ANTRIEBSAGGREGATE	Wellenantrieb F4000 230V, komplett mit Arm, Schlitten und Entriegelung (limitiert auf den Betrieb von Toren mit 1 oder 2 Flügeln)	○	
	Wellenantrieb, einphasig, für Schwenkplatte-Schiene, mit 800 kg und 1300 kg		○
	Wellenantrieb, dreiphasig, für Schwenkplatte-Schiene, mit 1100 kg und 1700 kg		○
STEUERZENTRALE	Steuerzentrale Einphase ZA3 - Totmannschalter	○	
	Steuerzentrale Einphase ZC3 - Totmannschalter	○	○
	Steuerzentrale Dreiphasen ZT6 B/N - Totmannschalter		○
INFRAROT-LICHTSCHRANKE	Infrarot-Lichtschiene, automatische Spannungsversorgung	○	○
SICHERHEITLEISTE	Sicherheitsleiste H=2000 mm	○	○
WARNLICHTANLAGE	Blinklicht L	○	○
	Akustisches Signal und Licht-Signal	○	○
ENTRIEGELUNGSHEBEL	Entriegelungshebel mit Schlüssel - Wandbefestigung		○
MIKROSCHALTER	Mikroschalter für integrierte Schlupftür mit integriertem, unterteiltem Gehflügel	○	○
	Mikroschalter für Treibriegel	○	○

● Optional erhältlich:

- Rechteckiges Fenster mit gerundeten Ecken, mit schwarzer EPDM-Dichtung, b x h 500x700mm - 600x600mm - 600x900mm - 700x700mm - 700x1350mm
-
- Rundes Fenster mit Rand aus schwarzem EPDM, 500mm, 600mm
-
- Lüftungsgitter aus Alulochblech, schwarz eloxiertes Sallox, 600x600mm, Luftdurchlass 0,173m², Luft-Umwälzung mc/h 470 - 780
-
- Unterteilter Gehflügel
-
- Seiten-Nebentür max BxH 1400x2500mm, mit Schloss
-
- Antipanik-Beschlag mit Pushbar mit 1 Schließpunkt / mit 2 Schließpunkten
-
- Außen Schloss für Antipanik und Pushbar
-
- Isolierte Sturzverkleidung aus Stahl Stärke 40 mm
-
- Führungstragbügel für Faltung 180°
-
- Sturz-Verkleidung
-
- Führungsabdeckung: 530 und 700
-
- Torvertiefung 50x100mm mit Endstück, 50x150mm mit Endstück
-
- Treibriegel mit Schloss und äußerer Torgriff
-
- Integrierte Schlupftür mit / ohne Bodensockel

